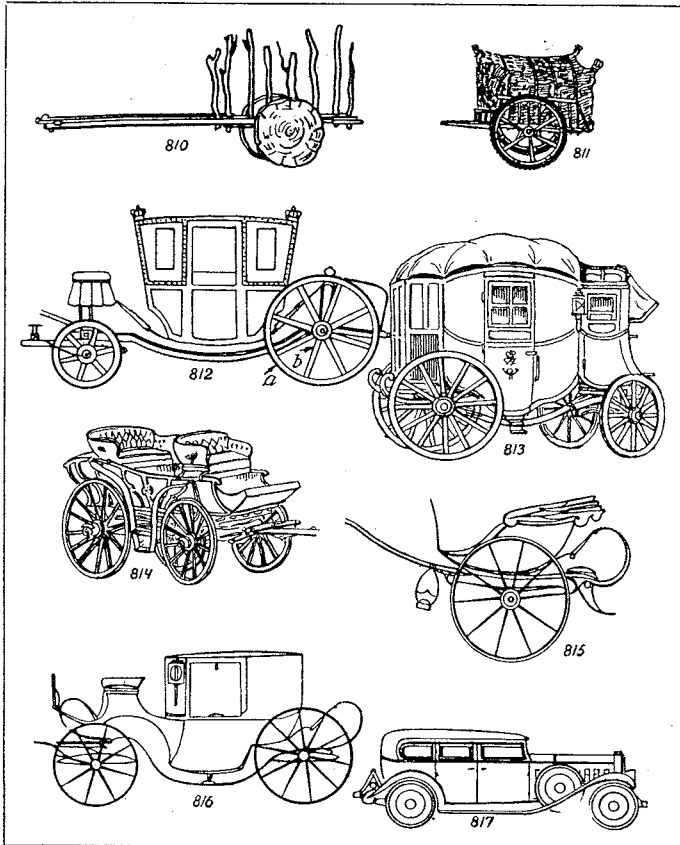
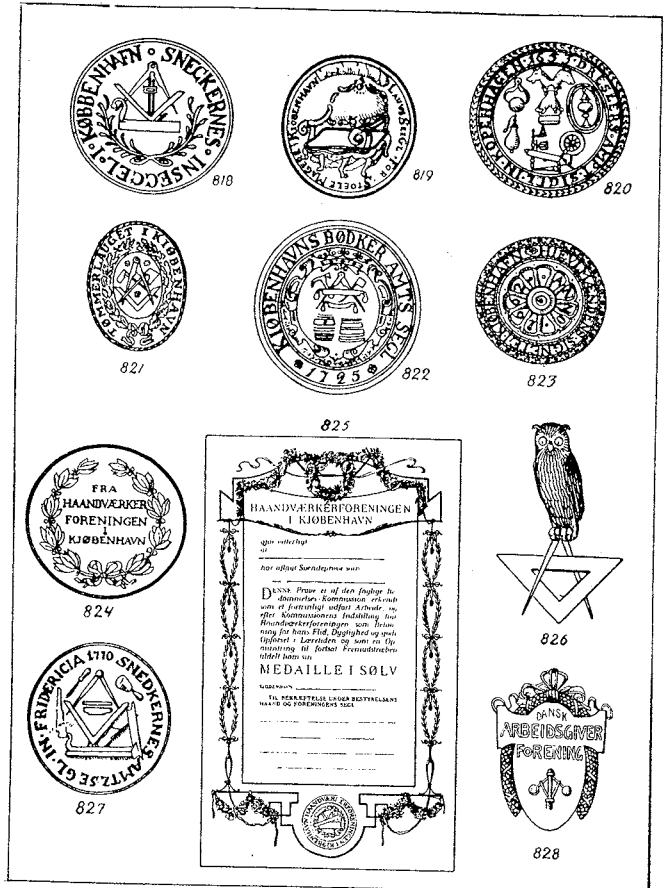


TAVLE 79



810 Primitiv Vogn fra Oldtiden. 811 Vogn fra d. 14. Aarh. 812 Vogn fra ca. Aar 1670 (a Fælg, b Ege). 813 Dansk Postvogn fra ca. Aar 1800 (efter Tegninger af Rasmus Christiansen). 814 Holstensk Vogn fra ca. Aar 1845. (Kilde: Rolph Straus Carriages og Rasmus Christiansens Tegninger). 815 Gig fra ca. Aar 1850. 816 Amerikansk Buggy fra Aaret 1890. 817 Moderne Automobil Aar 1925.

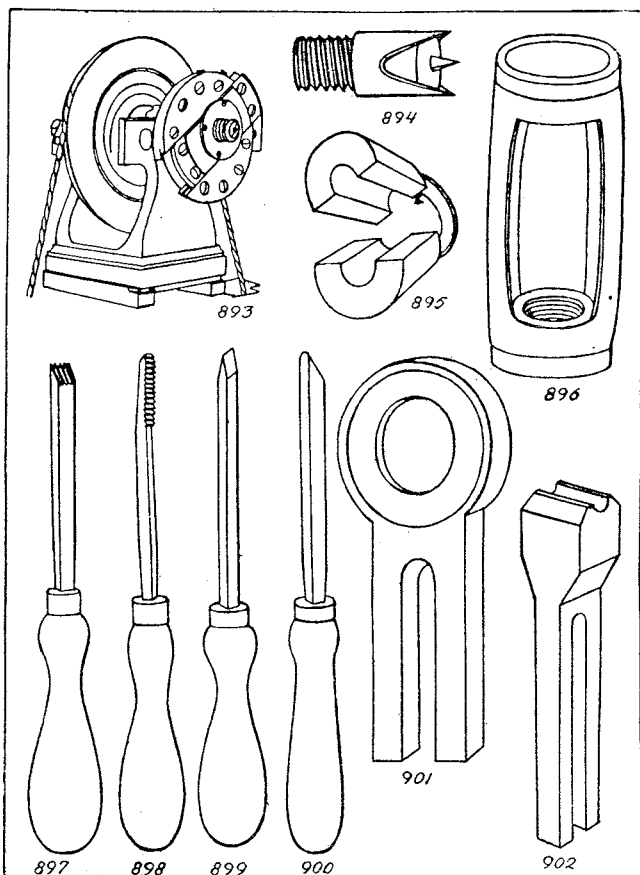
TAVLE 80



818 Københavns Snedkerlavs Segl. 819 Københavns Stølemagerlavs Segl. 820 Københavns Drejerlavs Segl. 821 Københavns Tømrerlavs Segl. 822 Københavns Bødkerlavs Segl. 823 Københavns Hjul- og Karetmagerlavs Segl. 824 Københavns Haandværkerforenings Medalje, der uddeles til Svende, som har bestaaet Svendepøve i et el. andet Fag. (Svendepøven kan bestaaes med en af følgende 4 Karakterer: 1 An-

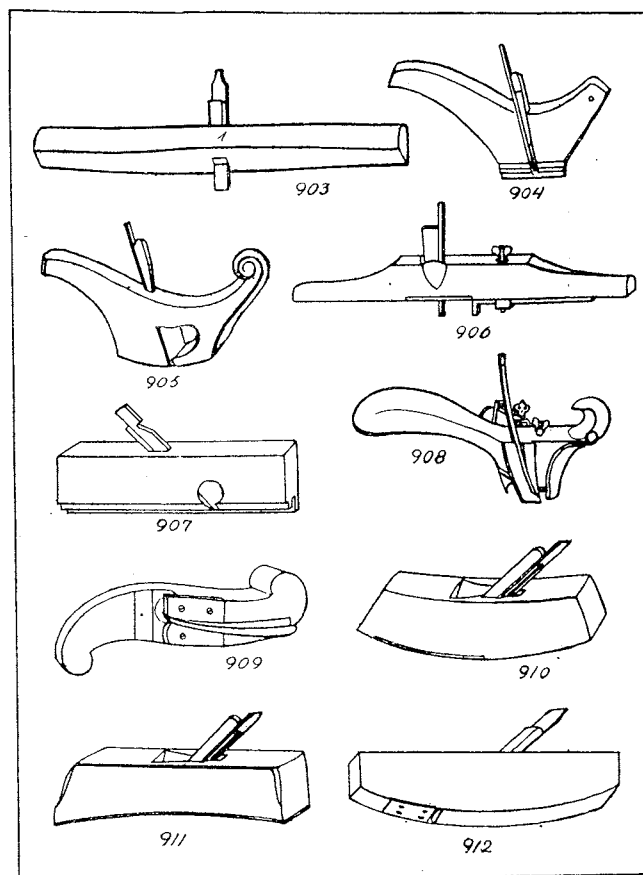
(Fortsættes paa næste Side.)

TAVLE 86



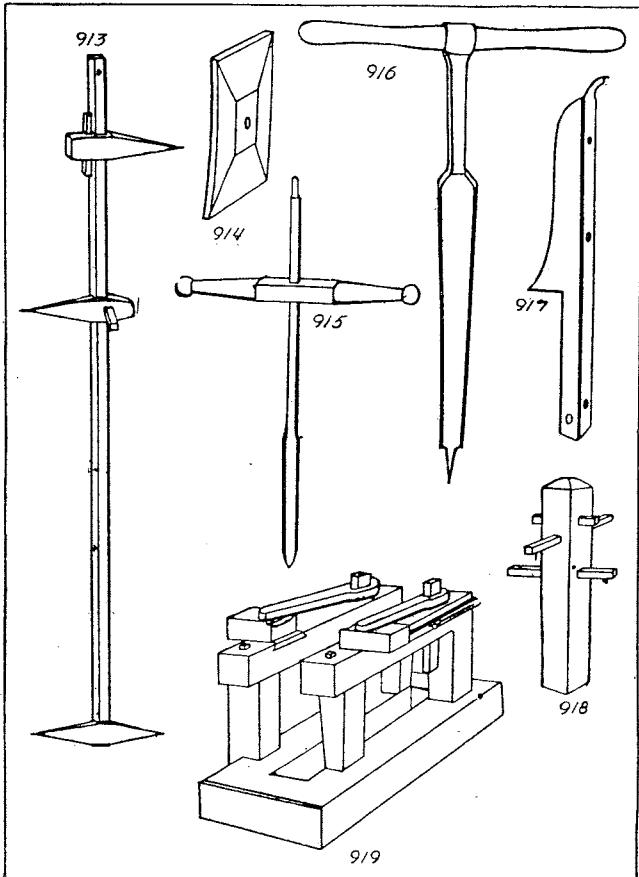
Trædrejerværktøj. 893 Ovalværk. 894 Tretand.
Kunstdrejerværktøj. 895 Klempuns. 896 Skilderhus. 897 og 898 Skruestaal. 899 Spidsstaal. 900 Rundstaal. 901 Brille. 902 Brille.

TAVLE 87



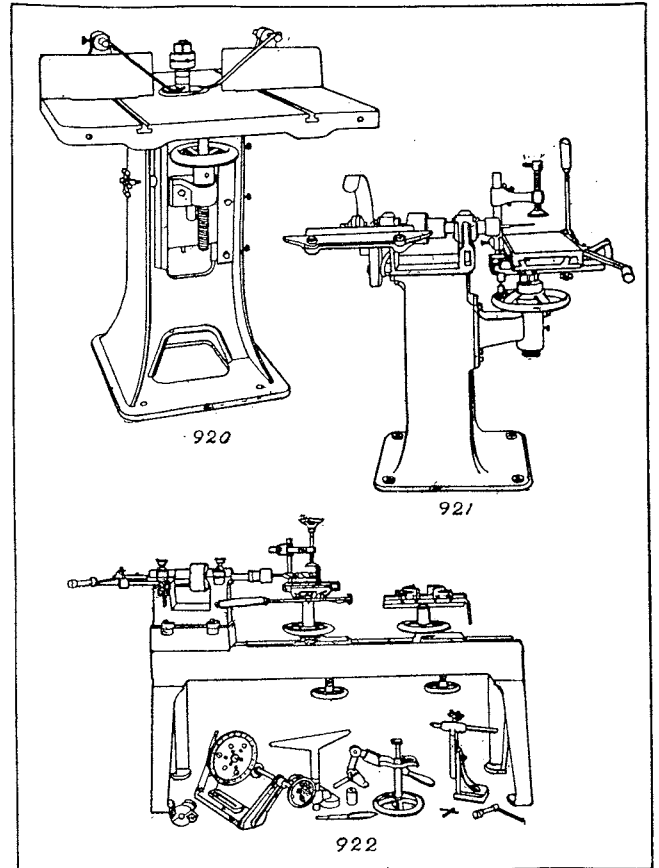
Karetmagerværktøj. 903 Grundhøvl. 904 og 905 Fals-høvle. 906 Kradser. 907 Nothøvl. 908 Kassenothøvl. 909 Fransk Nothøvl. 910 Rundhøvl. 911 Hulhøvl. 912 Rundskrubhøvl. (Se ogsaa Tvl. 79).

TAVLE 88



Karetmagerværktøj. 913 Stangcirkel (Stangpasser). 914 Brystplade. 915 Brystbor (el. Schwachebor). 916 Bøsningsbor. 917 Skæredup. 918 Ridsmaal. 919 Radstok.

TAVLE 89



Karetmagerværktøj. 920 Fræser. 921 Langhulsboremaskine. 922 Hjulmaskine.